

## AVVERTENZE !

**Questo prodotto contiene piccole parti, durante il montaggio assicurarsi di tenere i componenti fuori dalla portata dei bambini. Rispettare sempre il carico massimo indicato per il prodotto. Non idoneo ad ambienti esterni.**

Per la pulizia utilizzare un panno asciutto morbido. Il fabbricante non si assume alcuna responsabilità per anomalie dovute ad un impiego diverso da quello indicato nelle istruzioni.

Lo scontrino fiscale o la fattura di acquisto sono gli unici documenti che danno diritto alla garanzia e devono essere presentati al momento della richiesta di intervento.

La Europe net s.r.l. garantisce che, in caso di difetti causati da errori di produzione o difetti del materiale, il prodotto verrà riparato o, se necessario, sostituito gratuitamente. Dalla garanzia è esplicitamente esclusa la normale usura.

La garanzia decade in caso di:

- Montaggio, utilizzo non appropriato o peso superiore a quello indicato
- Rottura delle viti di fissaggio della base dovuta ad un'eccessiva torsione con avvitatore elettrico
- In caso siano state apportate modifiche al prodotto.
- Il difetto sia imputabile a cause esterne (agenti atmosferici, temperature troppo basse o troppo alte, solventi, agenti chimici, graffiature).

## WARNING !

**This product contains small parts, be sure to keep the components out of the reach of children during assembly. Always observe indicated maximum load. Not suitable for outdoor use.**

Use a soft dry cloth for cleaning. The manufacturer does not accept any liability for faults caused by use other than that indicated in the instructions.

Tax receipt or purchase invoice are the only documents giving entitlement to the guarantee and must be presented at the time of application.

Europe net s.r.l. guarantees that, in case of defects caused by production errors or material defects, the product will be repaired or, if necessary, replaced free of charge.

Normal wear and tear is explicitly excluded from the warranty.

The warranty is void in case of:

- Assembly, improper use or weight exceeding the indicated weight
- Breakage of the base fixing screws due to excessive torsion with electric screwdriver
- Modification of the product
- Defects due by external causes (atmospheric agents, too low or too high temperatures, solvents, chemical agents, scratches)

## ATTENTION !

**Ce produit contient de petites pièces, veillez à garder les composants pendant l'assemblage hors de portée des enfants. Respectez toujours la charge maximale indiquée. Ne convient pas à une utilisation en extérieur.**

Utilisez un chiffon doux et sec pour le nettoyage. Le fabricant n'accepte aucune responsabilité pour les défauts causés par une utilisation autre que celle indiquée dans les instructions.

Le reçu fiscal ou la facture d'achat sont les seuls documents donnant droit à la garantie et doivent être présentés au moment de la demande.

Europe net s.r.l. garantit qu'en cas de défauts causés par des erreurs de production ou des défauts matériels, le produit sera réparé ou, si nécessaire, remplacé gratuitement.

L'usure normale est explicitement exclue de la garantie.

La garantie est nulle en cas de :

- Assemblage, utilisation inappropriée ou poids supérieur au poids indiqué
- Rupture des vis de fixation de la base en raison d'une torsion excessive avec un tournevis électrique
- Modification du produit
- Défauts dus à des causes extérieures (agents atmosphériques, températures trop basses ou trop élevées, solvants, agents chimiques, rayures).

## ΠΡΟΕΙΔΟΠΟΙΗΣΕΙΣ!

**Αυτό το προϊόν περιέχει μικρά εξαρτήματα, βεβαιωθείτε ότι κατά τη συναρμολόγηση τα εξαρτήματα είναι μακριά από παιδιά. Τηρείτε πάντα το αναγραφόμενο μέγιστο φορτίο.**

Δεν είναι κατάλληλο για χρήση σε εξωτερικούς χώρους.

Χρησιμοποιήστε ένα μαλακό στεγνό πανί για τον καθαρισμό. Ο κατασκευαστής δεν αναλαμβάνει καμία ευθύνη για βλάβες που προκαλούνται από χρήση διαφορετική από αυτή που αναφέρεται στις οδηγίες.

Η φορολογική απόδειξη ή το τιμολόγιο αγοράς είναι τα μόνα έγγραφα που παρέχουν δικαίωμα στην εγγύηση και πρέπει να προσκομίζονται κατά την υποβολή της αίτησης.

Η Europe net s.r.l. εγγυάται ότι, σε περίπτωση ελαττωμάτων που οφείλονται σε σφάλματα παραγωγής ή σε ελαττώματα υλικού, το προϊόν θα επισκευαστεί ή, αν χρειαστεί, θα αντικατασταθεί δωρεάν.

Η φυσιολογική φθορά εξαιρείται ρητά από την εγγύηση. Η εγγύηση είναι άκυρη σε περίπτωση:

- Συναρμολόγηση, ακατάλληλη χρήση ή βάρος που υπερβαίνει το αναγραφόμενο βάρος
- Σπάσιμο των βιδών στερέωσης της βάσης λόγω υπερβολικής στρέψης με ηλεκτρικό κατασβίδι
- Τροποποίηση του προϊόντος
- Ελαττώματα που οφείλονται σε εξωτερικές αιτίες (ατμοσφαιρικοί παράγοντες, πολύ χαμηλές ή πολύ υψηλές θερμοκρασίες, διαλύτες, χημικοί παράγοντες, γρατζουνιές).

## ¡ADVERTENCIA!

**Este producto contiene piezas pequeñas, asegúrese de mantener los componentes fuera del alcance de los niños durante el montaje. Observe siempre la carga máxima indicada. No es apto para su uso en exteriores.**

Utilice un paño suave y seco para la limpieza. El fabricante no se hace responsable de los fallos causados por un uso distinto al indicado en las instrucciones.

El recibo de impuestos o la factura de compra son los únicos documentos que dan derecho a la garantía y deben presentarse en el momento de la solicitud.

Europe net s.r.l. garantiza que, en caso de defectos causados por errores de producción o defectos materiales, el producto será reparado o, si es necesario, sustituido gratuitamente. El desgaste normal está explícitamente excluido de la garantía.

La garantía se anula en caso de:

- Montaje, uso inadecuado o peso superior al indicado
- Rotura de los tornillos de fijación de la base debido a la excesiva torsión con un destornillador eléctrico
- Modificación del producto
- Defectos debidos a causas externas (agentes atmosféricos, temperaturas demasiado bajas o altas, disolventes, agentes químicos, arañazos).

## ADVERTÊNCIA !

**Este produto contém pequenas peças, certifique-se de manter os componentes fora do alcance das crianças durante a montagem. Observar sempre a carga máxima indicada. Não adequado para utilização no exterior.**

Utilizar um pano macio e seco para a limpeza. O fabricante não aceita qualquer responsabilidade por avarias causadas por uma utilização diferente da indicada nas instruções.

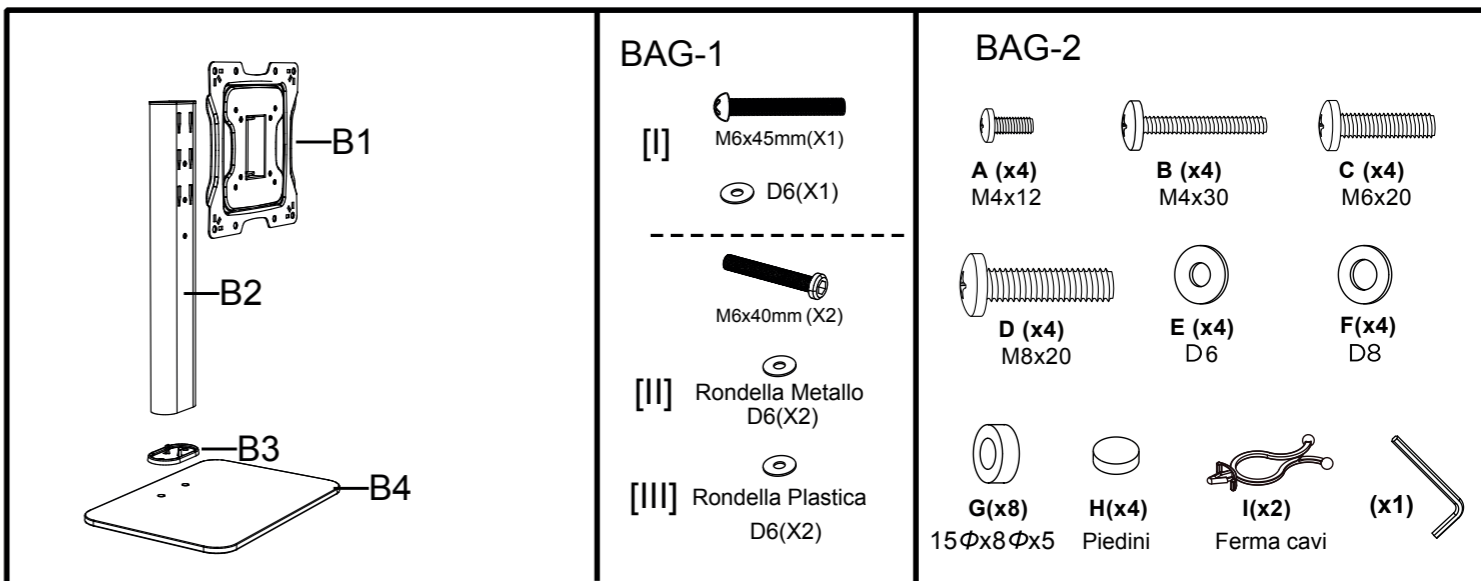
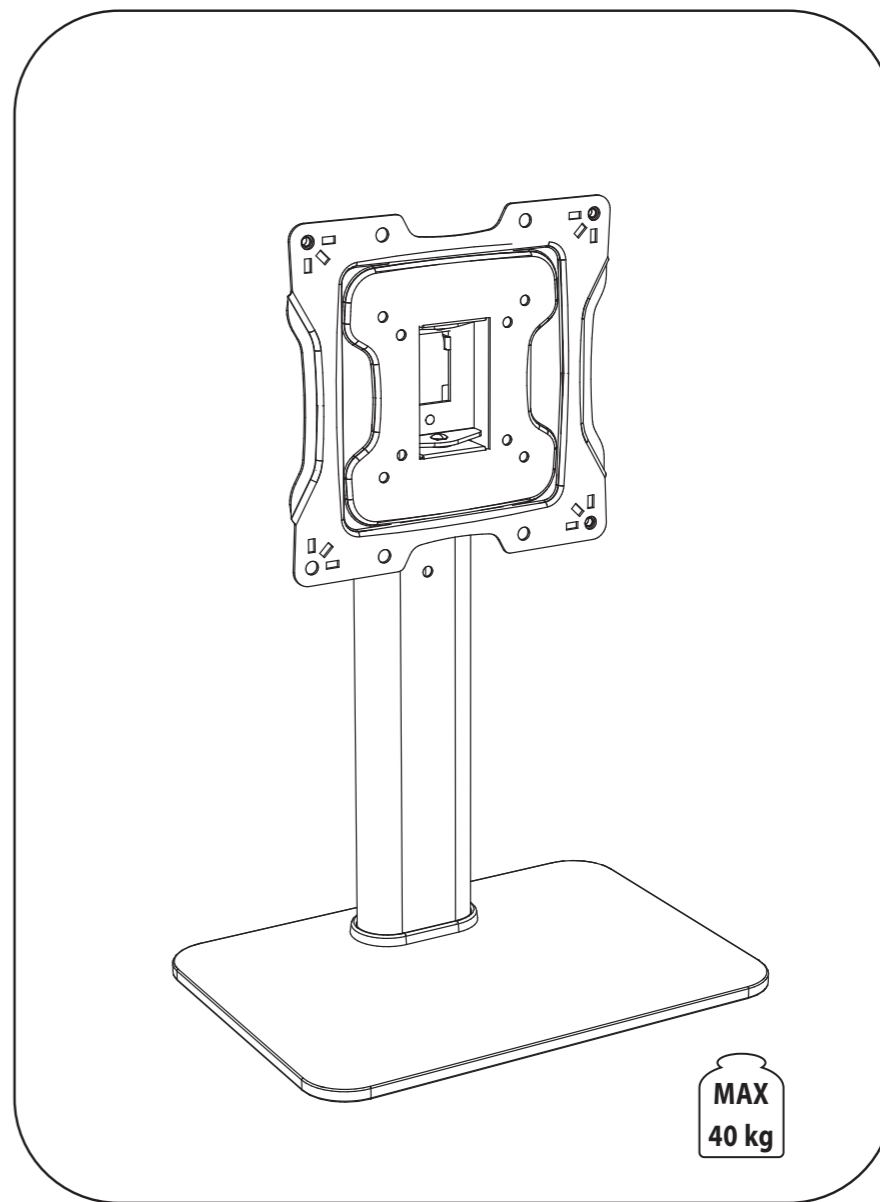
Recibo do imposto ou factura de compra são os únicos documentos que dão direito à garantia e devem ser apresentados no momento da candidatura.

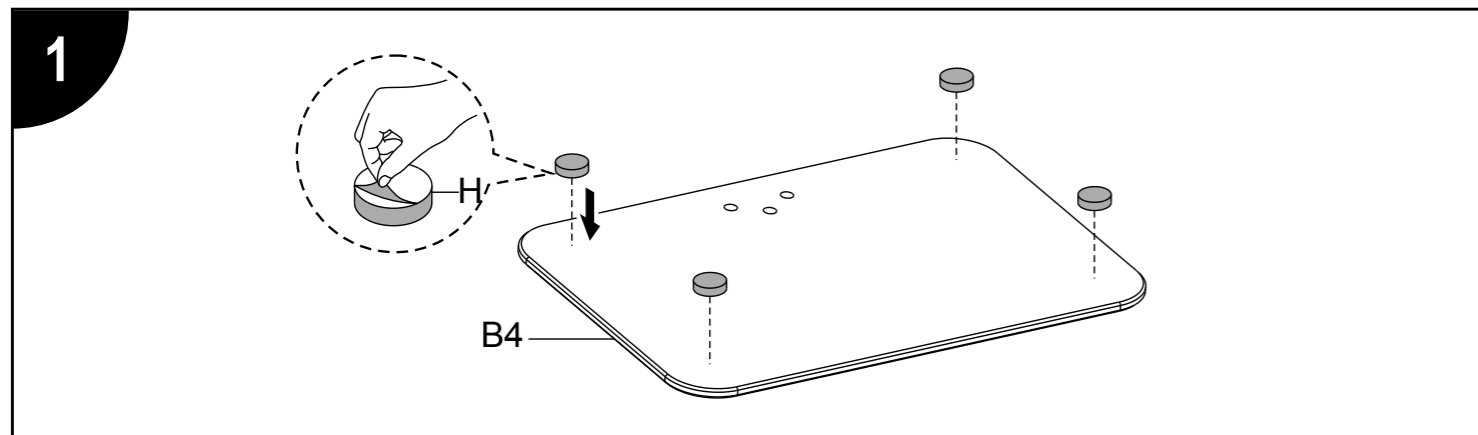
Europe net s.r.l. garante que, em caso de defeitos causados por erros de produção ou defeitos materiais, o produto será reparado ou, se necessário, substituído gratuitamente. O desgaste normal é explicitamente excluído da garantia.

A garantia é nula em caso de:

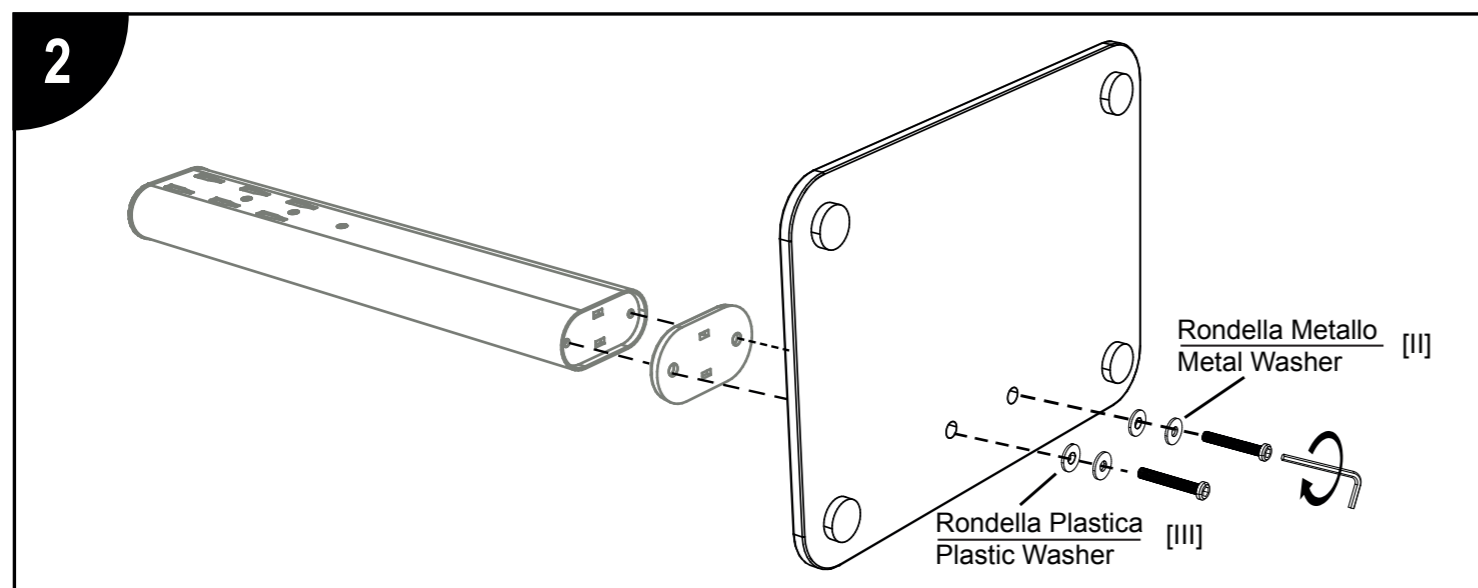
- Montagem, utilização inadequada ou peso superior ao peso indicado
- Quebra dos parafusos de fixação da base devido à torção excessiva com chave de fendas eléctrica
- Modificação do produto
- Defeitos devidos por causas externas (agentes atmosféricos, temperaturas demasiado baixas ou demasiado altas, solventes, agentes químicos, riscos).

## TV STAND 2 v2

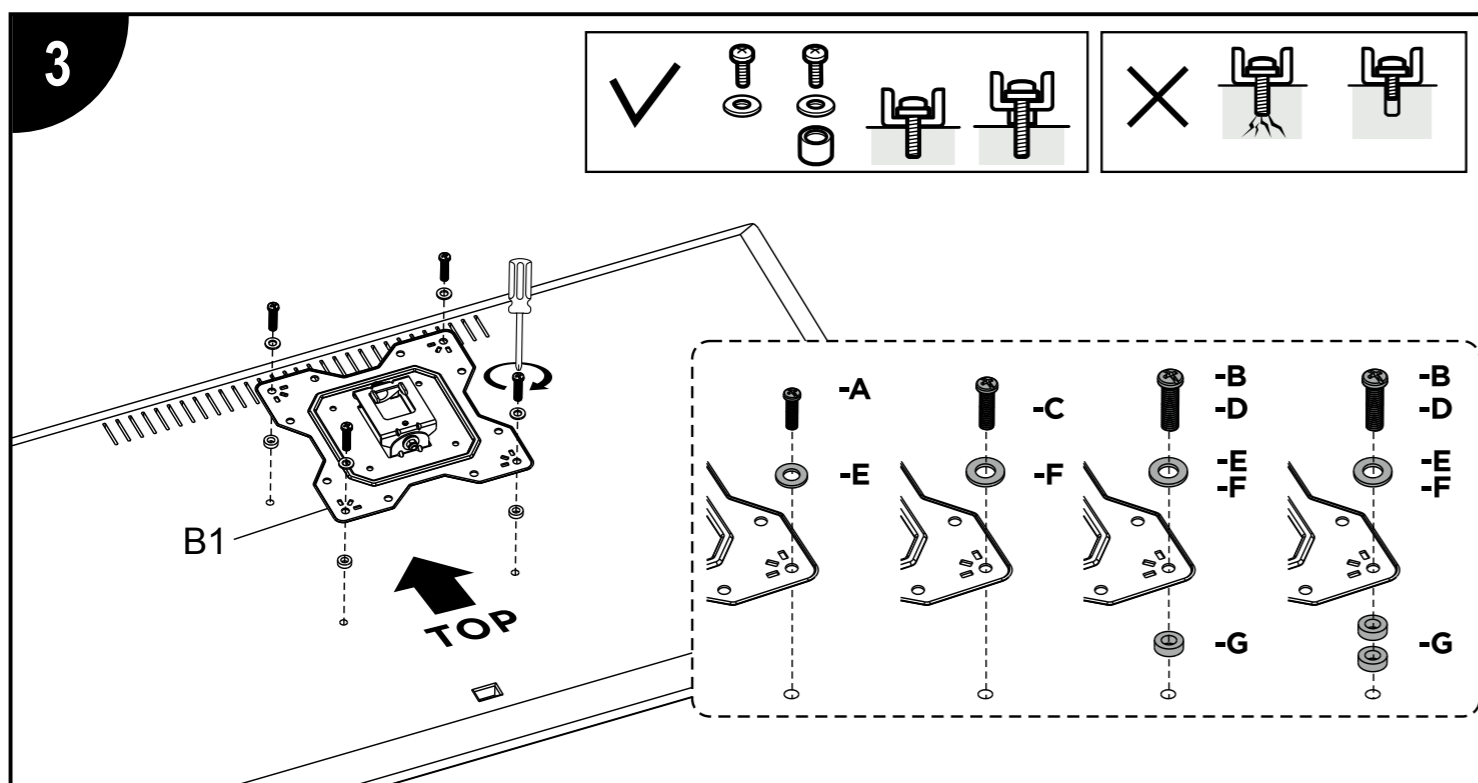




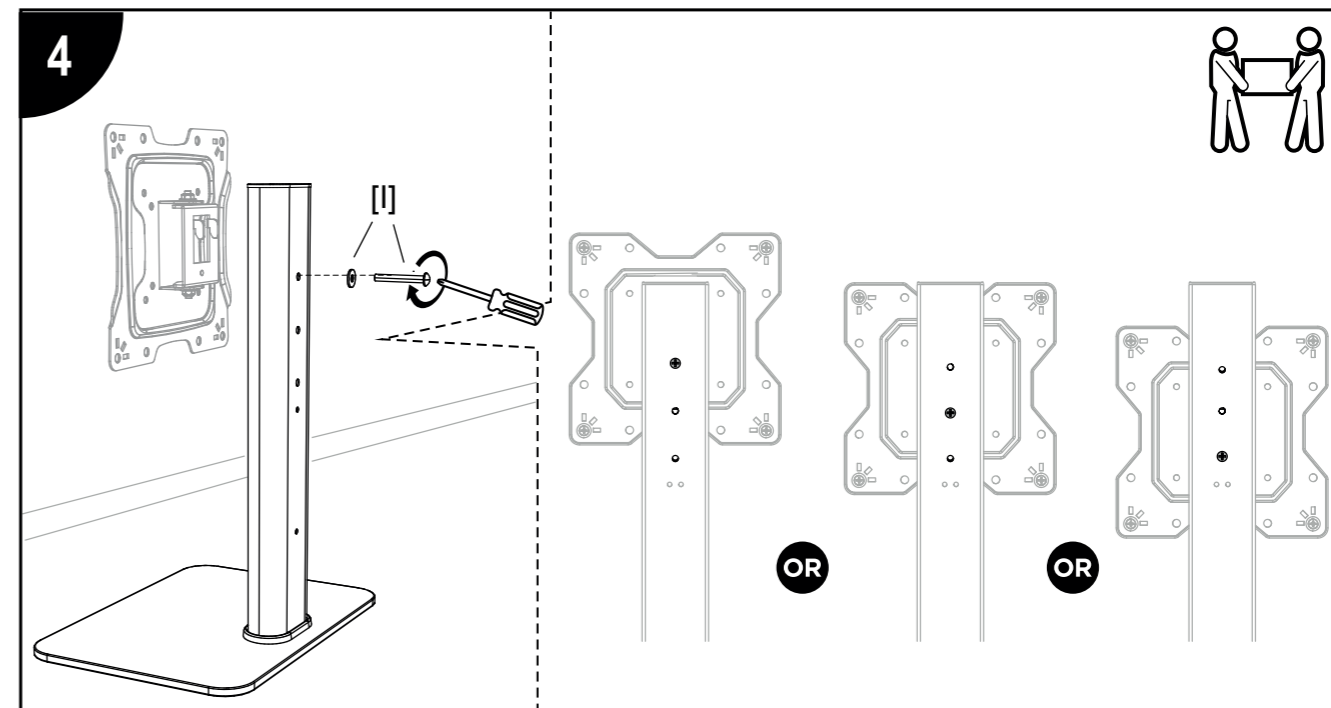
Applicare i piedini alla base



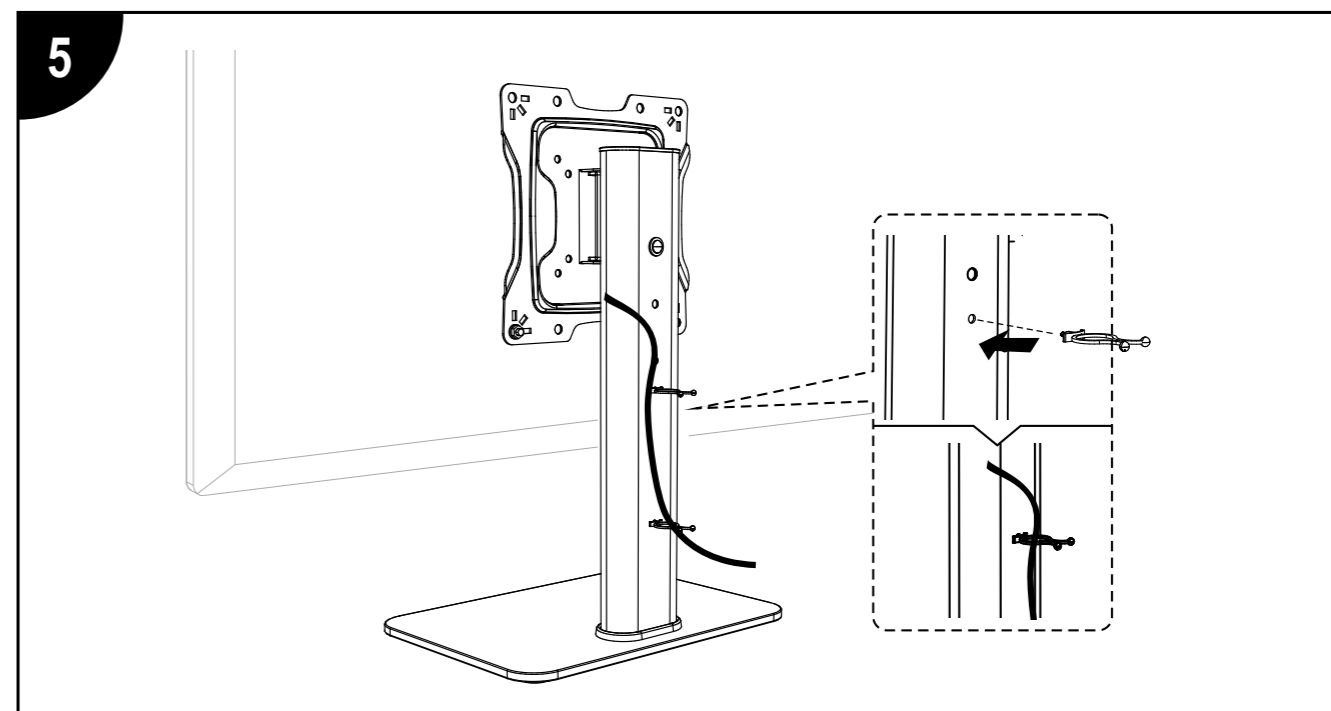
Fissare la colonna alla base



Fissare la staffa TV alla parte posteriore del televisore



Regolare l'altezza della piastra di aggancio



Fissare il fermacavo alla colonna

