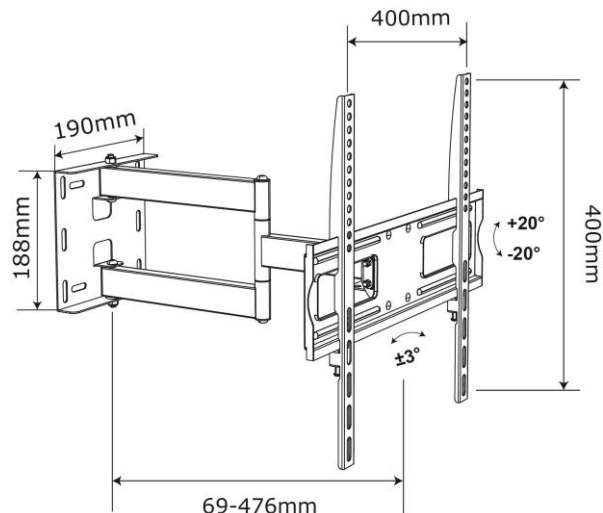


BR-LED 11 V2 SUPPORTO PER TV

ARTICOLO	COD	EAN
BR-LED 11 V2	92402647	8031220026473



CARATTERISTICHE TECNICHE

- Supporto a muro per TV LCD 32''-55''
- Attacchi da 10x10 a 40x40 max
- Inclinazione $\pm 20^\circ$
- Rotazione $\pm 90^\circ$
- Possibilità di correzione allineamento orizzontale $\pm 3^\circ$
- Viti blocca TV
- Completo di kit viti per il fissaggio TV
- Carico massimo 35 Kg
- Colore nero

NB: Possibilità di correzione dell'allineamento orizzontale della TV di $\pm 3^\circ$ anche dopo l'installazione a muro



- Scheda tecnica prodotto Bravo Europe net -

Europe net s.r.l.

Via della Palmarola, 64
00135 Roma - Italy
tel. +39 06 30944097
fax +39 06 3091811

P.IVA 06558051006
CAP.SOC. 90.000 EURO I.V.
Iscr.Trib. Roma 06558051006
C.C.I.A.A. Roma REA 975674

bravo@europenet.it

www.europenet.it