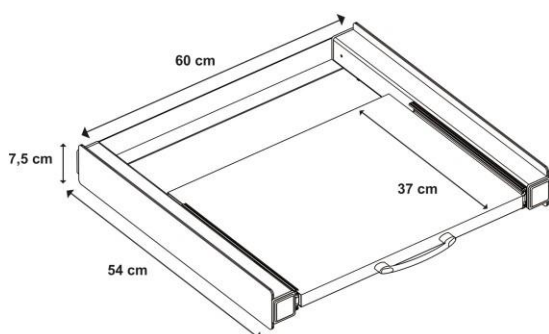
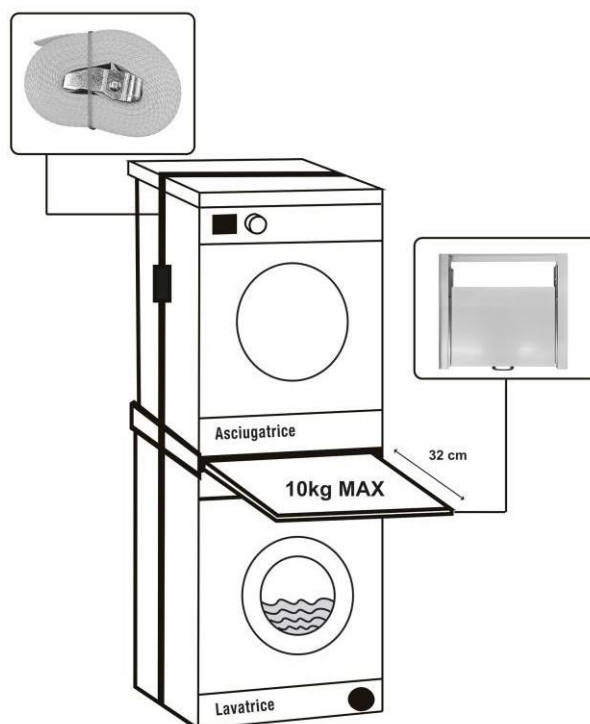


CARLITOS SUPPORTO LAVATRICE-ASCIUGATRICE

ARTICOLO	COD	EAN
CARLITOS SUPPORTO LAVATRICE-ASCIUGATRICE	93003005	8031220030050

CARATTERISTICHE TECNICHE

- **Supporto per sovrapposizione** asciugatrice e lavatrice 60x54cm
- Pronto all'uso: non richiede alcun assemblaggio.
- Dotato di **piano di appoggio estraibile in metallo (32 cm)**, con cerniere rinforzate e una capacità di carico fino a **10 kg**.
- **Fornito di cinghia di sicurezza**, che assicura massima stabilità durante l'utilizzo.
- Completo di **gommini protettivi** per prevenire graffi o danneggiamenti.
- **Maniglia integrata** per facilitare l'estrazione del piano di appoggio.



- Scheda tecnica prodotto Bravo Europe net-

Europe net s.r.l.

Via della Palmarola, 64
00135 Roma - Italy
tel. +39 06 30944097
fax +39 06 3091811

P.IVA 06558051006
CAP.SOC. 90.000 EURO I.V.
Iscr.Trib. Roma 06558051006
C.C.I.A.A. Roma REA 975674

bravo@europenet.it

www.europenet.it